

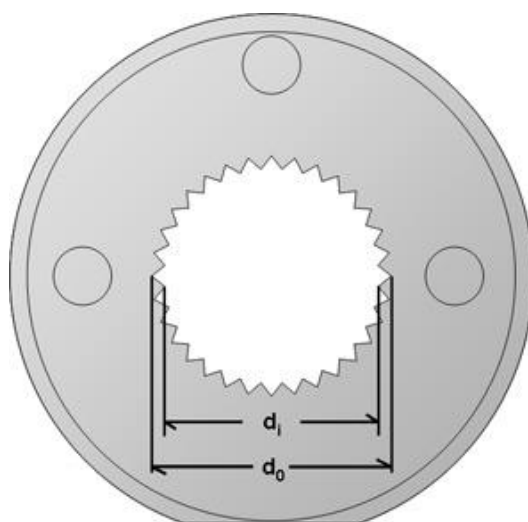
# AutoTrac Universal

## Обзор шлицев

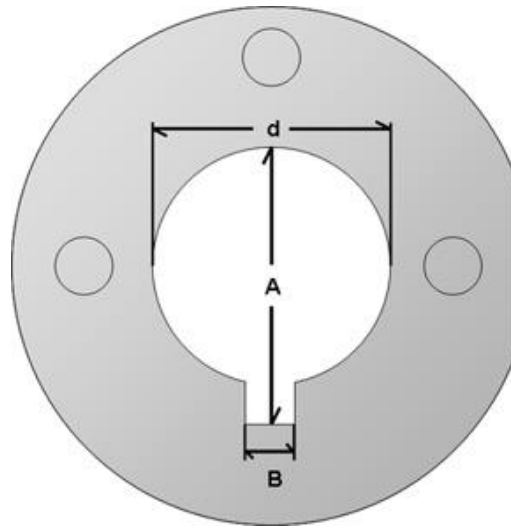


Ниже представлены все существующие шлицы для системы рулевого управления AutoTrac Universal. Необходимый шлиц для конкретной платформы можно подобрать по размерам.

Обратите внимание, что AutoTrac Universal можно использовать только на утвержденных компанией John Deere платформах. Необходимо учитывать нормативы и законы конкретной страны эксплуатации.



Номер детали	Шлиц	Конусный/ Прямой	Зубья	$d_i$ [mm]	$d_o$ [mm]
PF12167	HUB, TAPERED SPLINE, JD1	К	36	20,85	22,07
PF12168	HUB, TAPERED SPLINE, JD2	П	36	20,85	22,07
PF12140	HUB, TAPPERED SPLINE, MX ATU	К	36	14,90	15,90
PF12341	HUB, TAPER SPLINE, FENDT ATU	К	36	19,42	20,65
PF12380	HUB, TAPER SPLINE, GATOR ATU	К	40	16,67	17,86
PF12572	HUB, JD 6030 (more clearance)	П	36	20,85	22,07



Номер детали	Шлиц	Конусный/ Прямой	d [mm]	A [mm]	B [mm]
PF12432	HUB, KEYWAY, CLAAS/CAT LEXION, MEGA & JAGUAR	K	18,58	21,58	5,05
PF12359	HUB, KEYWAY METALFOR (BRAZIL) & APACHE	K	20,17	23,17	5,05
PF12360	HUB, KEYWAY JACTOS (BRAZIL)	K	23,29	26,29	5,05